

PURIFICADOR DE ACEITES PA - 1200

Características constructivas:

Es un equipo especialmente desarrollado para el filtrado de aceites lubricantes, de turbina, hidráulicos, etc.

Utiliza elementos filtrantes descartables, de micronaje y tipo seleccionable, de acuerdo a las características del fluido y mecanismo a tratar.

Prefiltro metálico limpiable, para protección de bomba.

Válvula de tres vías para conexión trasvase ó recirculación

Bomba de engranajes con válvula de alivio incorporada.

Manómetros indicadores del grado de colmatación de los elementos filtrantes.

Recubrimiento epoxi ó poliuretánico con colores según código RAL.

Mangueras de entrada y salida de aceite, de 5 m de longitud.

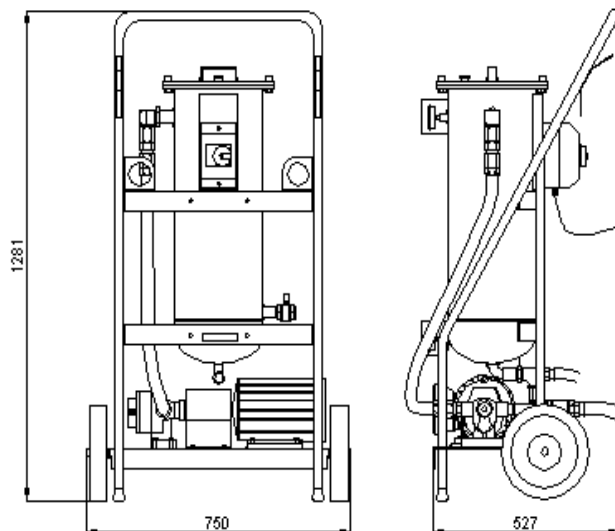
Interruptor con protección térmica.

Cable de alimentación eléctrica de 10 m de longitud con ficha normalizada selectora de fases.



- **Gran capacidad de colmatación**
- **Alcanza códigos de limpieza ISO 14/12 y mejores.**
- **Cubre un amplio rango de viscosidades.**
- **Diseño compacto.**
- **Transportable, sobre ruedas industriales, posee también cáncamos para su izaje.**

Dimensiones



Características Técnicas:

Caudal operativo:	1.200 litros/hora
Elementos filtrantes:	Tipo cartucho descartable
Porosidad:	Seleccionable 1; 5; 10, 25 μ
Conexión entrada fluido:	\varnothing 1"
Conexión salida fluido:	\varnothing 3/4"
Regulación válvula alivio:	3,8 a 4 Bar
Peso:	85 Kg.
Tensión alimentación:	3 x 380 V
Motor:	2 HP Trifásico ó monofásico

COSMACA SRL SE RESERVA EL DERECHO DE CAMBIAR PARCIAL O TOTALMENTE LOS DISEÑOS DE LOS EQUIPOS, SUS CARACTERISTICAS Y DIMENSIONES.

COSMACA SRL

Calle 95 Nº 566 - (B1672AFL) Villa Lynch

Pcia. Buenos Aires - ARGENTINA

Tel.: 54-11-4755-8200

Fax: 54-11-4839-0060

cosmaca@cosmaca.com.ar

www.cosmaca.com

DISTRIBUIDOR AUTORIZADO