

EQUIPO PURIFICADOR DE ACEITES PA- 3000 Serie B

Beneficios

- Permite la utilización de elementos filtrantes normalizados internacionalmente. No requiere una marca en especial; facilidad de provisión y mejor manejo de stocks.
- Se puede utilizar elementos filtrantes de distinto micronaje de acuerdo al tipo de aceite y grado de contaminación.
- Por utilizar 26 elementos filtrantes en paralelo, posee mucha mayor capacidad de colmatación de partículas (Las fórmulas de filtrado muestran que la vida útil de los elementos filtrantes aumenta exponencialmente con el aumento de superficie).
- Gracias a su relación caudal/superficie filtrante, no es necesario utilizar válvulas que limiten el caudal operativo.
- La relación potencia motriz/caudal de bomba permite purificar aceites de alta viscosidad (1500 SSU).
- El equipo posee prefiltro de malla metálica limpiable que protege la bomba, asegurando una vida útil muy larga.
- El equipo se entrega listo para operar, con sus correspondientes mangueras y cable de alimentación eléctrica.



Con cada equipo se provee:

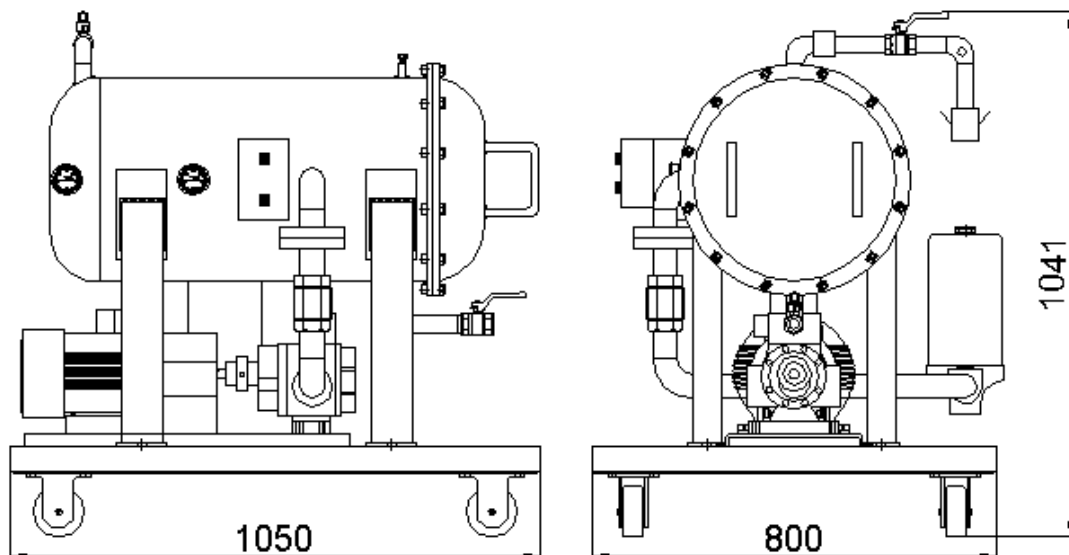
Manguera de entrada de aceite Ø 1" de 10 m de longitud con su correspondiente acople rápido.

Mangueras de salida de aceite Ø 1" de 10 m de longitud con su correspondiente acople rápido.

Cable de alimentación eléctrica de 10 m de longitud, con ficha normalizada, inversora de fases

Juego de tres manuales de Operación y Mantenimiento.

Dimensiones



Características Técnicas:

- Pre-filtro de malla acero inoxidable mesh 60.
- Motor eléctrico trifásico normalizado IP-65 de 3 HP
- Bomba de engranajes, con ejes de acero cromo níquel cementado. Con válvula de alivio incorporada.
- Cámara de filtrado para 26 elementos filtrantes normalizados.
- Guardamotor montado en caja IP-65.
- Manómetros indicadores del grado de colmatación de los elementos filtrantes.
- Bastidor metálico con ruedas industriales y bandeja colectora.
- Caudal operativo: 3.000 litros/Hora.
- Peso Aproximado: 200 Kg

Opcionales:

- Motor monofásico
- Caudalímetro
- Trailer
- Jaula porta-mangueras

COSMACA SRL SE RESERVA EL DERECHO DE CAMBIAR PARCIAL O TOTALMENTE LOS DISEÑOS DE LOS EQUIPOS, SUS CARACTERÍSTICAS Y DIMENSIONES.

COSMACA SRL

Calle 95 Nº 566 - (B1672AFL) Villa Lynch

Pcia. Buenos Aires - ARGENTINA

Tel.: 54-11-4755-8200

Fax: 54-11-4839-0060

cosmaca@cosmaca.com.ar

www.cosmaca.com

DISTRIBUIDOR AUTORIZADO